

# MIRIA+ Kleiderschränke

## TYPENLISTE

- S. 2 - 3 Programm, Technische Hinweise
- S. 4 - 5 Ausführungen, Griffvarianten
- S. 6 Vorschlagskombinationen
- S. 7 - 13 Schranksysteme
- S. 14 - 17 Zubehör für Schranksysteme außen
- S. 18 - 19 Zubehör für Schranksysteme innen
- S. 20 Beleuchtung
- S. 21 - 23 Aufpreise für Sonderausführungen



# MIRIA+

Wer ein Drittel seines Lebens im Bett verbringt, möchte auch bei der Einrichtung seinen Traum wahr werden lassen. Sudbrock bietet hier alle Möglichkeiten für moderne Schlafzimmer und wohnliches Ambiente. Vorschlagende Türen und Schubkästen im System MIRIA+ vermitteln eine edle, homogene Optik. MIRIA+ bietet Design- und Planungsvielfalt:

## MIRIA+ - Das System

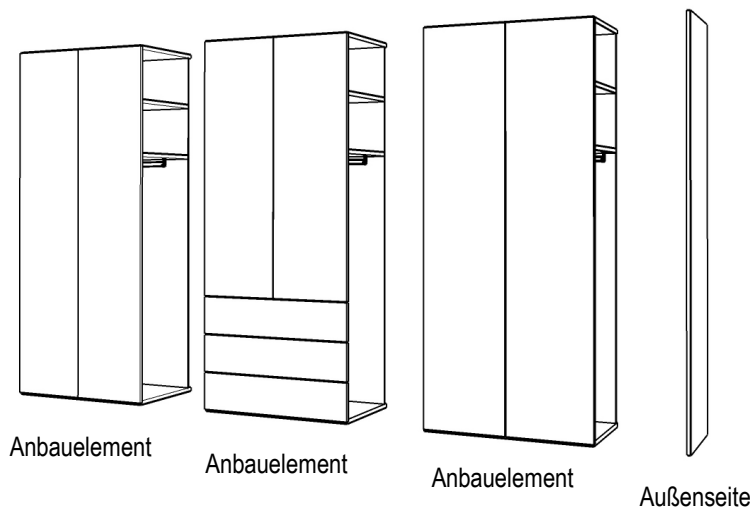
- Geradlinige Designsprache
- große Auswahl aus über 40 verschiedenen Lack- und Holzönen
- verschiedene Griffvarianten
- Kleiderschrankvarianten: Drehtür und Schiebetür
- Alurahmentüren mit lackiertem Rahmen, Glas in den Ausführungen Klarglas oder Parsolglas grau
- Kürzungen in Höhe, Breite und Tiefe sowie Abschrägungen seitlich und rückseitig möglich

## MIRIA+ - Die Furnierung

Fronten und Außenseiten sind serienmäßig senkrecht furniert.  
Bis zu 3 Rastern Höhe kann die Furnierrichtung gewählt werden.  
Fronten, welche breiter als 110 cm sind, werden immer waagrecht furniert.

## Planungsbeispiel für Drehtürensysteme

Schränkelemente ganz einfach nebeneinander planen:



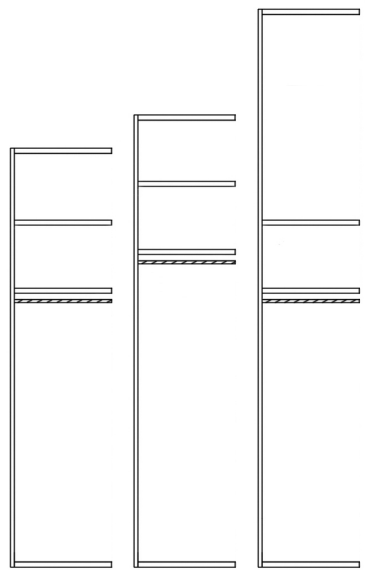
# MIRIA+

## Kleiderschränke - Technische Hinweise

### Höhen Kleiderschrank

individuelles Wahlmaß  
ab 6,5R - 8R  
235,4 cm - 289,3 cm  
6,5 Raster = 235,3 cm  
6 Raster = 217,3 cm  
+ 7 mm Höhenversteller

Korpuseite 19 mm stark  
Böden 26 mm stark



Raumhöhe - 4 cm = Kleiderschrankschrankhöhe

Boden

vormontierter Boden  
Kleiderstange

Die Kleiderschränke sind mit 4 Höhenverstellern  
je Element ausgestattet.

### Breiten Kleiderschrank

	<u>40</u>	<u>50</u>	<u>80</u>	<u>100</u>
Außenmaß inkl. Außenseite	41,9 cm	51,9 cm	81,9 cm	101,9 cm
Innenmaß Drehtür	38,1 cm	48,1 cm	78,1 cm	98,1 cm

### Tiefen Kleiderschrank

<u>Gesamt</u>	<u>60</u>
Korpuseite	57,6 cm
Böden	57,5 cm
Böden vor Rückwand	54,3 cm

# MIRIA+

## Ausführungen

### Preisgruppe 5

#### Melamin (Kleiderschrank)

508 terra  
511 onyxgrau  
519 blütenweiß  
536 cosmos-schwarz  
569 kaschmir

#### Definition der weiteren Preisgruppen:

PG 6 = Korpus Melamin (PG 5) + Front (PG 10)

PG 7 = Korpus Melamin (PG 5) + Front (PG 20)

#### Hinweis:

Melamin-Ausführung nur bis 271,3 cm möglich.

### Preisgruppe 10

#### Furnier

103 Wildeiche  
121 Eiche anthrazit  
124 Wildeiche coffee  
125 Kernbuche  
127 Eiche milk  
129 Eiche sahara  
153 Eiche grau  
158 Eiche canyon

#### Glattlack

419 blütenweiß  
(ähnlich RAL 9010)

### Preisgruppe 20

#### Furnier

102 Ethno Eiche (astig)  
115 Nussbaum natur  
132 Kirschbaum hell  
133 Kirschbaum brazil  
155 Eiche milk (astig)  
159 Eiche canyon (astig)

### Preisgruppe 20

#### Glattlack

405 muschelgrau  
407 steingrau  
408 terra  
409 magnolia  
411 onyxgrau  
412 Stahl hell  
413 Gold  
417 salbei  
420 verkehrsweiß (RAL 9016)  
433 blaugrün  
436 cosmos-schwarz  
437 quarz  
461 mandel  
462 puder  
465 sienna  
467 bordeaux  
469 kaschmir  
475 sky  
477 indisch rot  
480 ziegelrot  
483 waldgrün  
489 samtbeere  
490 curry  
494 canagrau  
498 taubenblau

### Keramik - Ausführungen für Aufdopplung:

011 Schiefer (matt)  
012 Beton (matt)  
013 Kalkstein (matt)  
016 Emperador marrone (matt)  
017 Zement grau (matt)

### Ausführungen Alurahmentüren:

alle Standard-Lackfarben und  
404 alu - Klarglas optiwhite  
  
alle Standard-Lackfarben und  
404 alu - Parsolglas grau

### Ausführung Schubkastenzarge:

Standard Birke-Multiplex

Für ein Komplettmöbel in Ausführungen aus unterschiedlichen Preisgruppen wird, wenn nicht anders angegeben, die höhere Preisgruppe berechnet.

Aufpreise für Sonderfarben, Rillenstruktur, Glasaufdopplung, Keramikaufdopplung und Gold/Stahl gebürstet finden Sie ab S. 21

#### Zargenlackierung

Art.-Nr.

27756

Schubkastenzarge und -boden in Korpusfarbe lackiert. Mehrpreis pro Schubkasten.  
Bei Schubkästen mit Mittelseite befinden sich 2 Schubkastenzargen im Korpus.

#### Furnierung der Zarge

Art.-Nr.

27758

Schubkastenzarge und -boden in Holz Ausführung furniert. Mehrpreis pro Schubkasten.  
Bei Schubkästen mit Mittelseite befinden sich 2 Schubkastenzargen im Korpus.

# MIRIA+

## Griffvarianten Kleiderschrank

Unsichtbarer Pushbeschlag



Nr. 97

Griffnut Metall maxi



Nr. 44 bei Türen

Aluminium oder Lack

Höhe 6 - 6,5R 6,5 - 8R

Art.-Nr. 27791 27793

Griffnut Metall midi



Nr. 55

Aluminium oder Lack

Breite 40-80 cm 100-140 cm

Art.-Nr. 27730 27731

Griff "BOB" mini



Nr. 48

Lack oder Holz

Ø 33 mm, Tiefe 28 mm

Griff "SENTA" maxi



Nr. 38

Aluminium oder Lack

B 1150 mm

Art.-Nr. 27734

Griff "SENTA" mini



Nr. 61

Aluminium, chrom oder Lack

B 40 mm

Griff "SENTA" midi

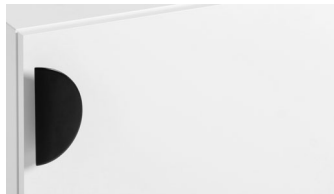


Nr. 37

Aluminium oder Lack

B 250 mm

Griff "Halbmond"



Nr. 26

Schwarz, weiß oder Lack

B 140 mm, H 70 mm

Art.-Nr. 27795

Griff "Cosma"



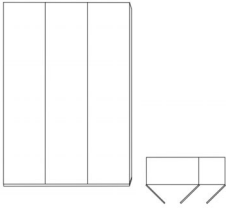
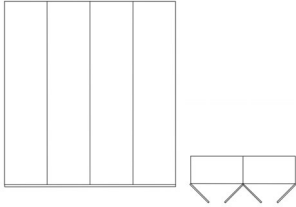
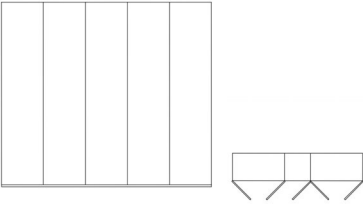
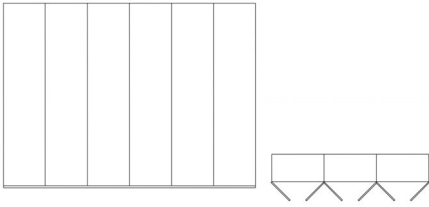
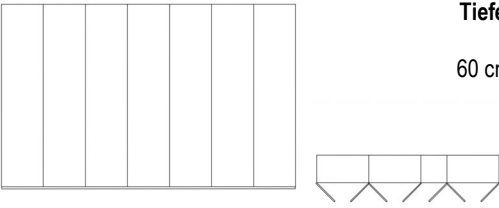
Nr. 35

Schwarz, Stahl gebürstet oder Lack

B 172 mm

# MIRIA+ - Schranksystem

## Vorschlagskombinationen

<b>3-türig (Drehtüren)</b> 4 Böden 2 Kleiderstangen			<b>Tiefe</b> 60 cm	<b>Breite</b> <b>Art.-Nr.</b>	<b>6 Raster</b> 151,9 cm <b>MIRIA+ 110</b>	<b>6,5 Raster</b> 151,9 cm <b>MIRIA+ 111</b>	<b>ab 6,5 - 8 Raster</b> 151,9 cm <b>MIRIA+ 112</b>
				PG 6 PG 7  PG 10 PG 20			
<b>4-türig (Drehtüren)</b> 4 Böden 2 Kleiderstangen			<b>Tiefe</b> 60 cm	<b>Breite</b> <b>Art.-Nr.</b>	<b>6 Raster</b> 201,9 cm <b>MIRIA+ 113</b>	<b>6,5 Raster</b> 201,9 cm <b>MIRIA+ 114</b>	<b>ab 6,5 - 8 Raster</b> 201,9 cm <b>MIRIA+ 115</b>
				PG 6 PG 7  PG 10 PG 20			
<b>5-türig (Drehtüren)</b> 6 Böden 3 Kleiderstangen			<b>Tiefe</b> 60 cm	<b>Breite</b> <b>Art.-Nr.</b>	<b>6 Raster</b> 251,9 cm <b>MIRIA+ 116</b>	<b>6,5 Raster</b> 251,9 cm <b>MIRIA+ 117</b>	<b>ab 6,5 - 8 Raster</b> 251,9 cm <b>MIRIA+ 118</b>
				PG 6 PG 7  PG 10 PG 20			
<b>6-türig (Drehtüren)</b> 6 Böden 3 Kleiderstangen			<b>Tiefe</b> 60 cm	<b>Breite</b> <b>Art.-Nr.</b>	<b>6 Raster</b> 301,9 cm <b>MIRIA+ 119</b>	<b>6,5 Raster</b> 301,9 cm <b>MIRIA+ 120</b>	<b>ab 6,5 - 8 Raster</b> 301,9 cm <b>MIRIA+ 121</b>
				PG 6 PG 7  PG 10 PG 20			
<b>7-türig (Drehtüren)</b> 8 Böden 4 Kleiderstangen			<b>Tiefe</b> 60 cm	<b>Breite</b> <b>Art.-Nr.</b>	<b>6 Raster</b> 351,9 cm <b>MIRIA+ 122</b>	<b>6,5 Raster</b> 351,9 cm <b>MIRIA+ 123</b>	<b>ab 6,5 - 8 Raster</b> 351,9 cm <b>MIRIA+ 124</b>
				PG 6 PG 7  PG 10 PG 20			

# MIRIA+ - Schranksystem

## Drehtürenschränke

Anbauelement	Tür	Böden	Kleiderstange	Tiefe	Art.-Nr.	6 Raster		6,5 Raster		ab 6,5 - 8 Raster							
						Breite	Art.-Nr.	Breite	Art.-Nr.	Breite	Art.-Nr.						
1 Tür		2 Böden	1 Kleiderstange	60 cm	PG 6	40 cm	38610	50 cm	38611	40 cm	38612	50 cm	38613	40 cm	38614	50 cm	38615
					PG 7												
					PG 10												
					PG 20												

Bitte Türanschlag links oder rechts angeben.

Anbauelement	Tür	Böden	Kleiderstange	Tiefe	Art.-Nr.	6 Raster		6,5 Raster		ab 6,5 - 8 Raster							
						Breite	Art.-Nr.	Breite	Art.-Nr.	Breite	Art.-Nr.						
1 Tür		2 Böden	1 Kleiderstange	60 cm	PG 6	40 cm	38622	50 cm	38623	40 cm	38624	50 cm	38625	40 cm	38626	50 cm	38627
					PG 7												
					PG 10												
					PG 20												

Bitte Türanschlag links oder rechts angeben.

Anbauelement	Tür	Böden	Kleiderstange	Tiefe	Art.-Nr.	6 Raster		6,5 Raster		ab 6,5 - 8 Raster							
						Breite	Art.-Nr.	Breite	Art.-Nr.	Breite	Art.-Nr.						
1 Alurahmentür		2 Böden	1 Kleiderstange	60 cm	PG 5	40 cm	38634	50 cm	38635	40 cm	38636	50 cm	38637	40 cm	38638	50 cm	38639
					PG 10												
					PG 20												

Mögliche Griffvarianten:  
 • Nr. 97 Push-Beschlag  
 • Nr. 61 Griff "Senta"

Bitte Türanschlag links oder rechts angeben.

Anbauelement	Tür	Böden	Kleiderstange	Tiefe	Art.-Nr.	6 Raster		6,5 Raster		ab 6,5 - 8 Raster							
						Breite	Art.-Nr.	Breite	Art.-Nr.	Breite	Art.-Nr.						
1 Alurahmentür		2 Böden	1 Kleiderstange	60 cm	PG 6	40 cm	38646	50 cm	38647	40 cm	38648	50 cm	38649	40 cm	38650	50 cm	38651
					PG 7												
					PG 10												
					PG 20												

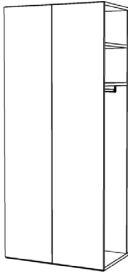
Mögliche Griffvarianten:  
 • Nr. 97 Push-Beschlag  
 • Nr. 61 Griff "Senta"

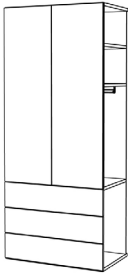
Bitte Türanschlag links oder rechts angeben.

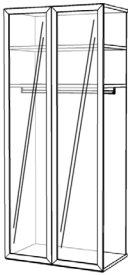
1 Außenseite	Für Tiefe	Art.-Nr.	6 Raster		6,5 Raster		ab 6,5 - 8 Raster	
			Breite	Art.-Nr.	Breite	Art.-Nr.	Breite	Art.-Nr.
19 mm	60 cm	PG 5	40 cm	38600	50 cm	38601	40 cm	38602
		PG 10						
		PG 20						

# MIRIA+ - Schranksystem


## Drehtürenschränke

<b>Anbauelement</b> <b>2 Türen</b> 2 Böden 1 Kleiderstange		<b>Tiefe</b> 60 cm	<b>Breite</b> 80 cm 100 cm	<b>6 Raster</b>		<b>6,5 Raster</b>		<b>ab 6,5 - 8 Raster</b>			
				<b>Art.-Nr.</b>	38616	38617	38618	38619	38620	38621	
					<b>PG</b>	PG 6	PG 7	PG 10	PG 20		
						PG 6	PG 7	PG 10	PG 20		
						PG 6	PG 7	PG 10	PG 20		


<b>Anbauelement</b> <b>2 Türen</b> <b>3 Schubkästen</b> 2 Böden 1 Kleiderstange		<b>Tiefe</b> 60 cm	<b>Breite</b> 80 cm 100 cm	<b>6 Raster</b>		<b>6,5 Raster</b>		<b>ab 6,5 - 8 Raster</b>			
				<b>Art.-Nr.</b>	38628	38629	38630	38631	38632	38633	
					<b>PG</b>	PG 6	PG 7	PG 10	PG 20		
						PG 6	PG 7	PG 10	PG 20		
						PG 6	PG 7	PG 10	PG 20		

<b>Anbauelement</b> <b>2 Alurahmentüren</b> 2 Böden 1 Kleiderstange  Mögliche Griffvarianten: • Nr. 97 Push-Beschlag • Nr. 61 Griff "Senta"		<b>Tiefe</b> 60 cm	<b>Breite</b> 80 cm 100 cm	<b>6 Raster</b>		<b>6,5 Raster</b>		<b>ab 6,5 - 8 Raster</b>			
				<b>Art.-Nr.</b>	38640	38641	38642	38643	38644	38645	
					<b>PG</b>	PG 5	PG 10	PG 20			
						PG 5	PG 10	PG 20			
						PG 5	PG 10	PG 20			

Bitte Türanschlag links oder rechts angeben.

<b>Anbauelement</b> <b>2 Alurahmentüren</b> <b>3 Schubkästen</b> 2 Böden 1 Kleiderstange  Mögliche Griffvarianten: • Nr. 97 Push-Beschlag • Nr. 61 Griff "Senta"		<b>Tiefe</b> 60 cm	<b>Breite</b> 80 cm 100 cm	<b>6 Raster</b>		<b>6,5 Raster</b>		<b>ab 6,5 - 8 Raster</b>			
				<b>Art.-Nr.</b>	38652	38653	38654	38655	38656	38657	
					<b>PG</b>	PG 6	PG 7	PG 10	PG 20		
						PG 6	PG 7	PG 10	PG 20		
						PG 6	PG 7	PG 10	PG 20		


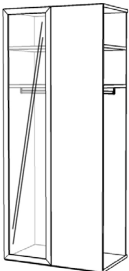
Bitte Türanschlag links oder rechts angeben.


<b>1 Außenseite</b> 19 mm		<b>Für Tiefe</b> 60 cm	<b>Art.-Nr.</b>	<b>6 Raster</b>		<b>6,5 Raster</b>		<b>ab 6,5 - 8 Raster</b>	
				38600	38601	38602			
				<b>PG</b>	PG 5	PG 10	PG 20		
					PG 5	PG 10	PG 20		



# MIRIA+ - Schranksystem

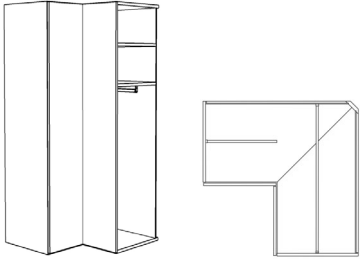
## Drehtürenschränke

<b>Anbauelement</b>  <b>1 Alurahmentür</b> <b>1 Tür</b> 2 Böden 1 Kleiderstange  Mögliche Griffvarianten: • Nr. 97 Push-Beschlag • Nr. 61 Griff "Senta"  Abb. li			<b>6 Raster</b>		<b>6,5 Raster</b>		<b>ab 6,5 - 8 Raster</b>		
		<b>Breite</b>	80 cm	100 cm	80 cm	100 cm	80 cm	100 cm	
		<b>Tiefe</b>	<b>Art.-Nr.</b>	<b>Art.-Nr.</b>	<b>Art.-Nr.</b>	<b>Art.-Nr.</b>	<b>Art.-Nr.</b>	<b>Art.-Nr.</b>	
		60 cm	PG 6	38720 li	38722 li	38724 li	38726 li	38728 li	38730 li
			PG 7	38721 re	38723 re	38725 re	38727 re	38729 re	38731 re
			PG 10						
	PG 20								

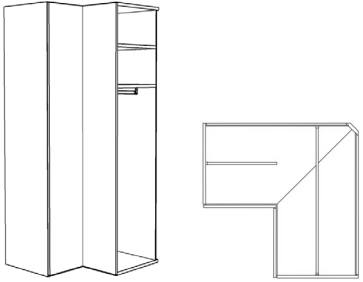
<b>1 Außenseite</b> 19 mm			<b>6 Raster</b>		<b>6,5 Raster</b>		<b>ab 6,5 - 8 Raster</b>	
		<b>Für Tiefe</b>	<b>Art.-Nr.</b>	<b>Art.-Nr.</b>	<b>Art.-Nr.</b>	<b>Art.-Nr.</b>	<b>Art.-Nr.</b>	
		60 cm	PG 5	38600	38601	38602		
			PG 10					
	PG 20							

# MIRIA+ - Schranksystem

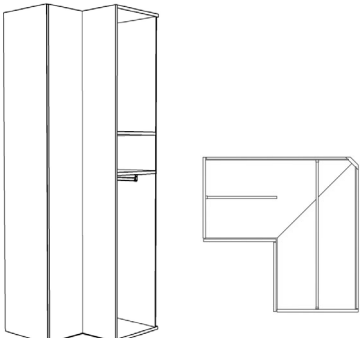
## Drehtürensyste me - Eckschrank, 6 Raster hoch - 217,3 cm

<b>Anbauelement</b> <b>2 Eckschranktüren</b> 2 Eckböden 2 Kleiderstangen		<b>Tiefe</b> 60 cm	<b>Türenbreite</b> 40 / 40 cm                      50 / 50 cm
			<b>Gesamtbreite</b> 100 / 100 cm                      110 / 110 cm
			<b>Art.-Nr.</b> <b>38660</b> <b>38670</b>
			PG 6 PG 7  PG 10 PG 20
Pushbeschlag als Griffvariante nicht möglich.			

## Drehtürensyste me - Eckschrank, 6,5 Raster hoch - 235,3 cm

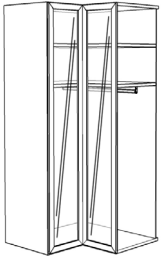
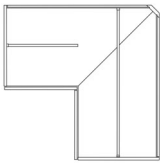
<b>Anbauelement</b> <b>2 Eckschranktüren</b> 2 Eckböden 2 Kleiderstangen		<b>Tiefe</b> 60 cm	<b>Türenbreite</b> 40 / 40 cm                      50 / 50 cm
			<b>Gesamtbreite</b> 100 / 100 cm                      110 / 110 cm
			<b>Art.-Nr.</b> <b>38661</b> <b>38671</b>
			PG 6 PG 7  PG 10 PG 20
Pushbeschlag als Griffvariante nicht möglich.			

## Drehtürensyste me - Eckschrank, individuelles Wahlmaß - 235,4 - 289,3 cm

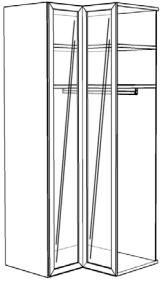
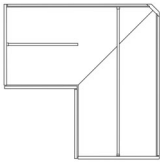
<b>Anbauelement</b> <b>2 Eckschranktüren</b> 2 Eckböden 2 Kleiderstangen		<b>Tiefe</b> 60 cm	<b>Türenbreite</b> 40 / 40 cm                      50 / 50 cm
			<b>Gesamtbreite</b> 100 / 100 cm                      110 / 110 cm
			<b>Art.-Nr.</b> <b>38662</b> <b>38672</b>
			PG 6 PG 7  PG 10 PG 20
Pushbeschlag als Griffvariante nicht möglich.			

# MIRIA+ - Schranksystem

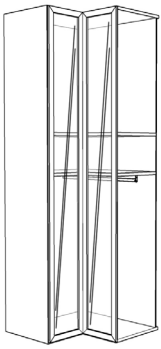
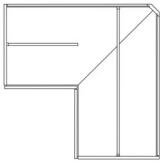
## Drehtürensyste - Eckschrank, 6 Raster hoch - 217,3 cm

<b>Anbauelement</b> <b>2 Eckschrank- alurahmentüren</b> 2 Eckböden 2 Kleiderstangen Mögliche Griffvariante: • Nr. 61 Griff "Senta"	 	<b>Türenbreite</b> 40 / 40 cm 50 / 50 cm <b>Gesamtbreite</b> 100 / 100 cm 110 / 110 cm <b>Tiefe</b> 60 cm <b>Art.-Nr.</b> <b>38663</b> <b>38673</b>
		PG 5  PG 10 PG 20

## Drehtürensyste - Eckschrank, 6,5 Raster hoch - 235,3 cm

<b>Anbauelement</b> <b>2 Eckschrank- alurahmentüren</b> 2 Eckböden 2 Kleiderstangen Mögliche Griffvariante: • Nr. 61 Griff "Senta"	 	<b>Türenbreite</b> 40 / 40 cm 50 / 50 cm <b>Gesamtbreite</b> 100 / 100 cm 110 / 110 cm <b>Tiefe</b> 60 cm <b>Art.-Nr.</b> <b>38664</b> <b>38674</b>
		PG 5  PG 10 PG 20

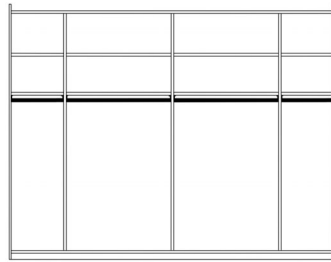
## Drehtürensyste - Eckschrank, individuelles Wahlmaß - 235,4 - 289,3 cm

<b>Anbauelement</b> <b>2 Eckschrank- alurahmentüren</b> 2 Eckböden 2 Kleiderstangen Mögliche Griffvariante: • Nr. 61 Griff "Senta"	 	<b>Türenbreite</b> 40 / 40 cm 50 / 50 cm <b>Gesamtbreite</b> 100 / 100 cm 110 / 110 cm <b>Tiefe</b> 60 cm <b>Art.-Nr.</b> <b>38665</b> <b>38675</b>
		PG 5  PG 10 PG 20

# MIRIA+ - Schranksystem

## Schiebetürensysteme

### Innenausstattung



40/50 80/100 80/100 40/50

40/50B Fächer

2 Böden

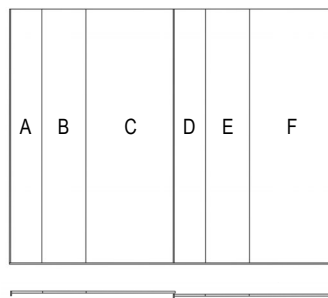
1 Kleiderstange

80/100B Fächer

2 Böden

1 Kleiderstange

### Bestellhinweise Schiebetüren



Mögliche Ausführungen:

- Lack
- Furnier
- MP Rillenstruktur

Aufpreise für Sonderfarben,  
Rillenstruktur und  
Gold/Stahl gebürstet  
finden Sie ab S. 21

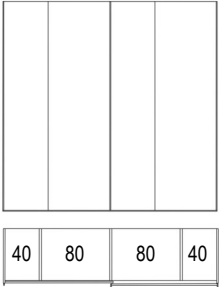
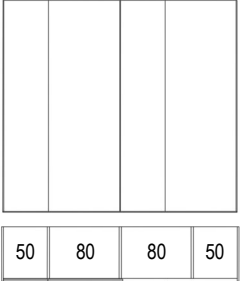
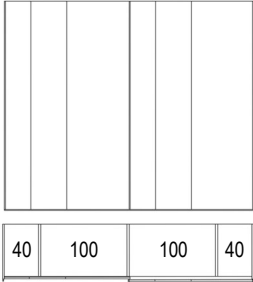
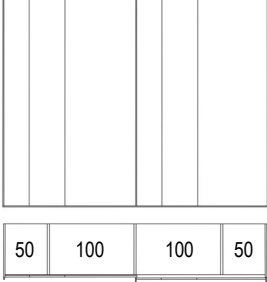
Kein Griff möglich!  
Die rechte Tür ist immer vorne!

Bitte geben Sie für jedes Feld der beiden Gleittüren die gewünschte Ausführung an.

Sie benötigen oberhalb eine lichte Höhe von mind. 5 cm um den Schrank aufbauen zu können.

# MIRIA+ - Schranksystem

## Schiebetürensysteme

<b>Gesamtbreite: 240 cm</b> 2 Schiebetüren mit je 2 Feldern (je 120B) Teilung Gleittür: 50-70 / 50-70			<b>Tiefe</b> 60 cm	<b>Breite</b> Art.-Nr.	<b>6 Raster</b> 240 cm <b>38700</b>	<b>6,5 Raster</b> 240 cm <b>38704</b>	<b>ab 6,5 - 8 Raster</b> 240 cm <b>38708</b>
Keine Breitenkürzung und kein Weiterbau mit Eckschrank möglich!							
<b>Gesamtbreite: 260 cm</b> 2 Schiebetüren mit je 2 Feldern (je 130B) Teilung Gleittür: 50-80 / 50-80			<b>Tiefe</b> 60 cm	<b>Breite</b> Art.-Nr.	<b>6 Raster</b> 260 cm <b>38701</b>	<b>6,5 Raster</b> 260 cm <b>38705</b>	<b>ab 6,5 - 8 Raster</b> 260 cm <b>38709</b>
Keine Breitenkürzung und kein Weiterbau mit Eckschrank möglich!							
<b>Gesamtbreite: 280 cm</b> 2 Schiebetüren mit je 3 Feldern (je 140B) Teilung Gleittür: 30-40-70 / 30-40-70			<b>Tiefe</b> 60 cm	<b>Breite</b> Art.-Nr.	<b>6 Raster</b> 280 cm <b>38702</b>	<b>6,5 Raster</b> 280 cm <b>38706</b>	<b>ab 6,5 - 8 Raster</b> 280 cm <b>38710</b>
Keine Breitenkürzung und kein Weiterbau mit Eckschrank möglich!							
<b>Gesamtbreite: 300 cm</b> 2 Schiebetüren mit je 3 Feldern (je 150B) Teilung Gleittür: 30-40-80 / 30-40-80			<b>Tiefe</b> 60 cm	<b>Breite</b> Art.-Nr.	<b>6 Raster</b> 300 cm <b>38703</b>	<b>6,5 Raster</b> 300 cm <b>38707</b>	<b>ab 6,5 - 8 Raster</b> 300 cm <b>38711</b>
Keine Breitenkürzung und kein Weiterbau mit Eckschrank möglich!							

# MIRIA+ - Schranksystem

## Planungshilfe für Frontteilungen

### Preis pro Teilung

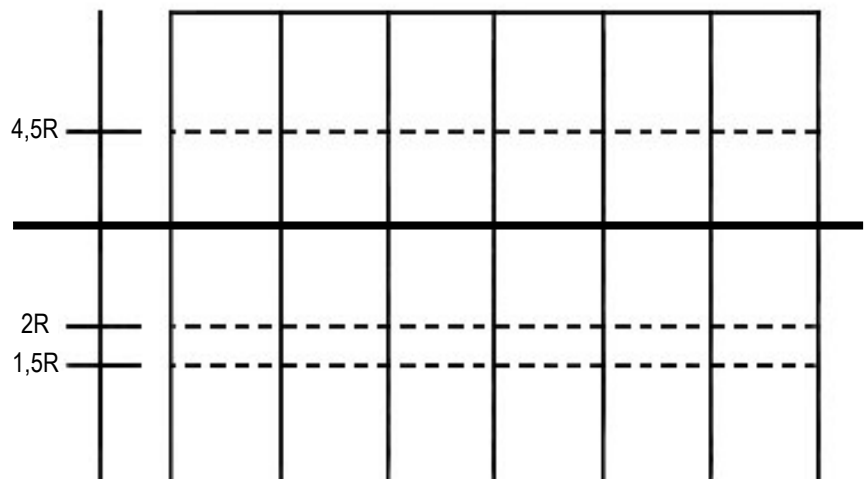
pro Tür wahlweise 1 oder 2 Teilungen möglich

Art.-Nr. 8300

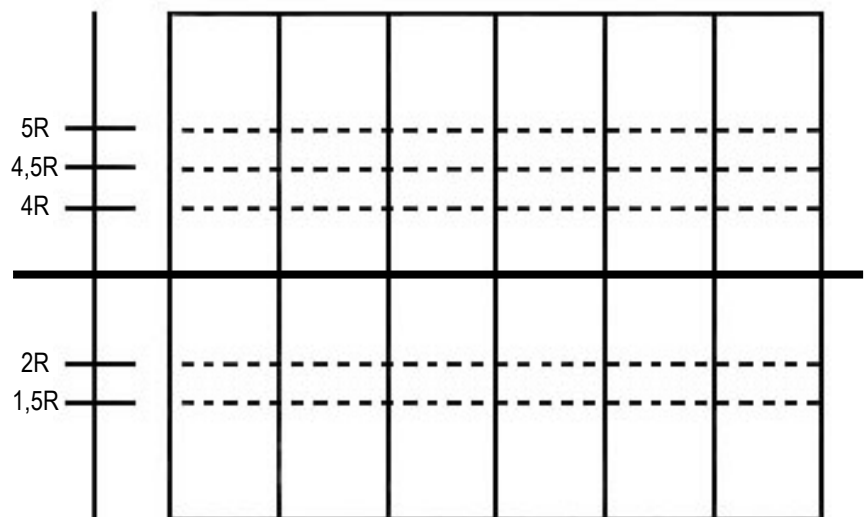
### Hinweise:

- nur EINE Teilung in der oberen Hälfte
- nur EINE Teilung in der unteren Hälfte
- Mindestabstand der Teilung 1,5R
- bei Fronten über Außenschubkästen nur in der oberen Hälfte EINE Teilung möglich

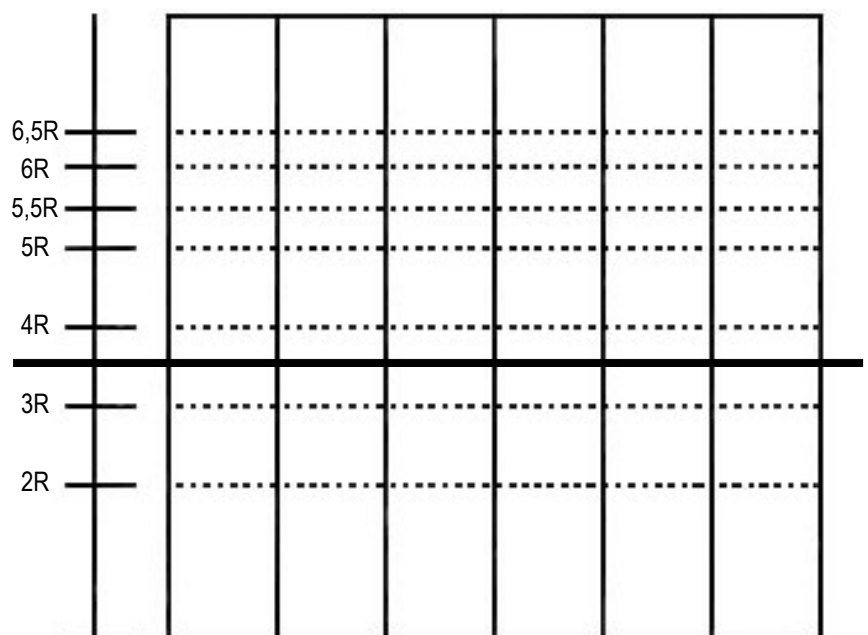
### 6 Raster



### 6,5 Raster

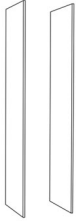



### ab 6,5 - 8 Raster





# MIRIA+ - Schranksystem


Aufpreise für zusätzliche Außenseiten (optional)

<b>10 mm</b> <b>Preis pro Seite</b> in Frontlänge			<b>6 Raster</b>	<b>6,5 Raster</b>	<b>ab 6,5 - 8 Raster</b>
		<b>Tiefe</b>	60 cm	60 cm	60 cm
		<b>Art.-Nr.</b>	<b>12314</b>	<b>12315</b>	<b>12316</b>
		PG 10			
		PG 20			

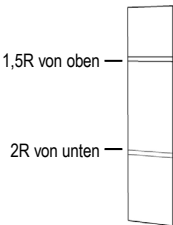
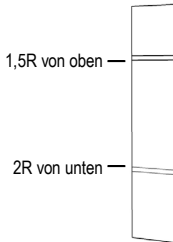
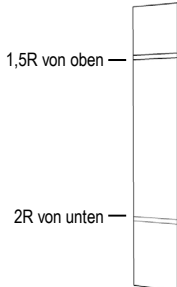
<b>GOYA+ gerundete Außenseiten Tiefe 60 cm</b> <b>26 mm</b> <b>Preis pro Seite</b> lackiert			<b>6 Raster</b>	<b>6,5 Raster</b>	<b>ab 6,5 - 8 Raster</b>	
		<b>Tiefe</b>	60 cm			
		<b>Art.-Nr.</b>		<b>35913</b>	<b>35914</b>	<b>35915</b>
		PG 10				
		PG 20				

<b>GOYA+ gerundetes Abdeckblatt</b> <b>10 mm</b> furniert oder lackiert	Draufsicht: 	<b>Breite</b>	bis 46 cm	bis 56 cm	bis 86 cm	bis 106 cm	bis 156 cm	bis 206 cm	bis 256 cm	bis 306 cm	
		<b>Tiefe</b>	60 cm								
		<b>Art.-Nr.</b>	<b>35770</b>	<b>35771</b>	<b>35772</b>	<b>35773</b>	<b>35774</b>	<b>35775</b>	<b>35776</b>	<b>35777</b>	
		PG 10									
		PG 20									

<b>GOYA+ gerundete Außenseiten Passepartout Tiefe 25 cm</b> <b>26 mm</b> <b>Preis pro Seite</b> lackiert			<b>6 Raster</b>	<b>6,5 Raster</b>	<b>ab 6,5 - 8 Raster</b>	
		<b>Tiefe</b>	25 cm			
		<b>Art.-Nr.</b>		<b>35933</b>	<b>35934</b>	<b>35935</b>
		PG 10				
		PG 20				

<b>GOYA+ gerundetes Abdeckblatt</b> <b>10 mm</b> furniert oder lackiert	Draufsicht: 	<b>Breite</b>	bis 46 cm	bis 56 cm	bis 86 cm	bis 106 cm	bis 156 cm	bis 206 cm	bis 256 cm	bis 306 cm	
		<b>Tiefe</b>	25 cm								
		<b>Art.-Nr.</b>	<b>35760</b>	<b>35761</b>	<b>35762</b>	<b>35763</b>	<b>35764</b>	<b>35765</b>	<b>35766</b>	<b>35767</b>	
		PG 10									
		PG 20									

## Aufpreise für Keramik- oder Glaseinlage

<b>Designeinlage</b> <b>Preis pro Einlage</b> 4,5 cm hoch, für Breite 40 oder 50 cm, pro Tür wahlweise 1 oder 2 Einlagen möglich, bei Fronten über Außenschubkästen nur die obere Einlage möglich	Varianten für Designeinlage in einer Front			
		<b>6 Raster</b>	<b>6,5 Raster</b>	<b>ab 6,5 - 8 Raster</b>
				
	Lack			
	<b>Art.-Nr.</b>	<b>8313</b>		
Keramik Oberfläche matt				
<b>Art.-Nr.</b>	<b>8310</b>			
Glas farbig lackiert				
<b>Art.-Nr.</b>	<b>8311</b>			
Glas farbig lackiert gefrostet				
<b>Art.-Nr.</b>	<b>8312</b>			

# MIRIA+ - Zubehör

für Schranksystem (außen)

## zusätzliche Außenseiten (optional)

Materialstärke 10 mm

Preis pro Seite



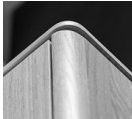
- in Frontaufteilung oder durchgehend (wird im Werk vormontiert)
- Furnierichtung wie Front (bis 3 R wählbar, ab 3,5 R senkrecht)

Höhe und Tiefe in Frontmaß	Tiefe	60 cm	Höhe und Tiefe in Frontmaß	Tiefe	60 cm
0,5 Raster 17,5 cm hoch	Art.-Nr.	12317	3,5 Raster 125,5 cm hoch	Art.-Nr.	12325
	PG 10			PG 10	
	PG 20			PG 20	
2/3 Raster 23,5 cm hoch	Art.-Nr.	12318	4 Raster 143,5 cm hoch	Art.-Nr.	12326
	PG 10			PG 10	
	PG 20			PG 20	
1 Raster 35,5 cm hoch	Art.-Nr.	12319	4,5 Raster 161,5 cm hoch	Art.-Nr.	12327
	PG 10			PG 10	
	PG 20			PG 20	
1 1/3 Raster 47,5 cm hoch	Art.-Nr.	12320	5 Raster 179,5 cm hoch	Art.-Nr.	12328
	PG 10			PG 10	
	PG 20			PG 20	
1,5 Raster 53,5 cm hoch	Art.-Nr.	12321	5,5 Raster 197,5 cm hoch	Art.-Nr.	12329
	PG 10			PG 10	
	PG 20			PG 20	
2 Raster 71,5 cm hoch	Art.-Nr.	12322	6 Raster 215,5 cm hoch	Art.-Nr.	12314
	PG 10			PG 10	
	PG 20			PG 20	
2,5 Raster 89,5 cm hoch	Art.-Nr.	12323	6,5 Raster 235,5 cm hoch	Art.-Nr.	12315
	PG 10			PG 10	
	PG 20			PG 20	
3 Raster 107,5 cm hoch	Art.-Nr.	12324	ab 6,5 - 8 Raster Individualmaß	Art.-Nr.	12316
	PG 10			PG 10	
	PG 20			PG 20	

## GOYA+ zusätzliche gerundete Außenseiten Tiefe 60 cm (optional)

Materialstärke 26 mm

Preis pro Seite



- in Frontaufteilung oder durchgehend (wird im Werk vormontiert)
- Furnierichtung immer senkrecht

Höhe und Tiefe in Frontmaß	Tiefe	60 cm	Höhe und Tiefe in Frontmaß	Tiefe	60 cm
0,5 Raster 17,5 cm hoch	Art.-Nr.	35900	3,5 Raster 125,5 cm hoch	Art.-Nr.	35908
	PG 10			PG 10	
	PG 20			PG 20	
2/3 Raster 23,5 cm hoch	Art.-Nr.	35901	4 Raster 143,5 cm hoch	Art.-Nr.	35909
	PG 10			PG 10	
	PG 20			PG 20	
1 Raster 35,5 cm hoch	Art.-Nr.	35902	4,5 Raster 161,5 cm hoch	Art.-Nr.	35910
	PG 10			PG 10	
	PG 20			PG 20	
1 1/3 Raster 47,5 cm hoch	Art.-Nr.	35903	5 Raster 179,5 cm hoch	Art.-Nr.	35911
	PG 10			PG 10	
	PG 20			PG 20	
1,5 Raster 53,5 cm hoch	Art.-Nr.	35904	5,5 Raster 197,5 cm hoch	Art.-Nr.	35912
	PG 10			PG 10	
	PG 20			PG 20	
2 Raster 71,5 cm hoch	Art.-Nr.	35905	6 Raster 215,5 cm hoch	Art.-Nr.	35913
	PG 10			PG 10	
	PG 20			PG 20	
2,5 Raster 89,5 cm hoch	Art.-Nr.	35906	6,5 Raster 235,5 cm hoch	Art.-Nr.	35914
	PG 10			PG 10	
	PG 20			PG 20	
3 Raster 107,5 cm hoch	Art.-Nr.	35907	ab 6,5 - 8 Raster Individualmaß	Art.-Nr.	35915
	PG 10			PG 10	
	PG 20			PG 20	



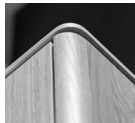
# MIRIA+ - Zubehör

für Schranksystem (außen)

## GOYA+ zusätzliche gerundete Außenseiten Passepartout Tiefe 25 cm (optional)

Materialstärke 26 mm

Preis pro Seite



- in Frontaufteilung oder durchgehend (wird im Werk vormontiert)
- Furnierrichtung immer senkrecht

Höhe und Tiefe in Frontmaß	Tiefe	25 cm	Höhe und Tiefe in Frontmaß	Tiefe	25 cm
0,5 Raster 17,5 cm hoch	Art.-Nr.	35920	3,5 Raster 125,5 cm hoch	Art.-Nr.	35928
	PG 10			PG 10	
	PG 20			PG 20	
2/3 Raster 23,5 cm hoch	Art.-Nr.	35921	4 Raster 143,5 cm hoch	Art.-Nr.	35929
	PG 10			PG 10	
	PG 20			PG 20	
1 Raster 35,5 cm hoch	Art.-Nr.	35922	4,5 Raster 161,5 cm hoch	Art.-Nr.	35930
	PG 10			PG 10	
	PG 20			PG 20	
1 1/3 Raster 47,5 cm hoch	Art.-Nr.	35923	5 Raster 179,5 cm hoch	Art.-Nr.	35931
	PG 10			PG 10	
	PG 20			PG 20	
1,5 Raster 53,5 cm hoch	Art.-Nr.	35924	5,5 Raster 197,5 cm hoch	Art.-Nr.	35932
	PG 10			PG 10	
	PG 20			PG 20	
2 Raster 71,5 cm hoch	Art.-Nr.	35925	6 Raster 215,5 cm hoch	Art.-Nr.	35933
	PG 10			PG 10	
	PG 20			PG 20	
2,5 Raster 89,5 cm hoch	Art.-Nr.	35926	6,5 Raster 235,5 cm hoch	Art.-Nr.	35934
	PG 10			PG 10	
	PG 20			PG 20	
3 Raster 107,5 cm hoch	Art.-Nr.	35927	ab 6,5 - 8 Raster Individualmaß	Art.-Nr.	35935
	PG 10			PG 10	
	PG 20			PG 20	

## Aufpreis Spiegel für Tür außen (Preis pro Spiegel)

nur mit Pushbeschlag oder der geschwungenen Griffleiste Nr. 37 + 38 lieferbar  
Spiegel vollflächig (3 mm stark), Frontstärke 16 mm




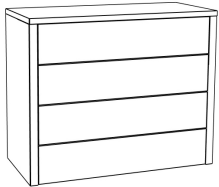
bei Doppeltüren bitte angeben:

- Spiegel auf linker Tür
- Spiegel auf rechter Tür
- Spiegel auf beiden Türen

	6 Raster	6,5 Raster	ab 6,5 - 8 Raster
<b>Breite</b>	40 cm	40 cm	40 cm
<b>Art.-Nr.</b>	<b>17976</b>	<b>17977</b>	<b>17978</b>
PG 10			
<b>Breite</b>	50 cm	50 cm	50 cm
<b>Art.-Nr.</b>	<b>17986</b>	<b>17987</b>	<b>17988</b>
PG 10			

# MIRIA+ - Zubehör

für Schranksystem (innen)

Innenschubkastensatz						
2 Schubkästen für 1 Raster-Höhe in der Höhe variabel einsetzbar	 Bsp.: 50 cm breit	<b>Für Tiefe</b>  60 cm	<b>für Breite</b>	50 cm	80 cm	100 cm
			<b>Schubkastenbreite</b>	40 cm	60 cm	80 cm
			<b>Art.-Nr.</b>	<b>38560</b>	<b>38561</b>	<b>38562</b>
			PG 5 PG 10 PG 20			
			Mehrpreis 2 Schubkastenböden mit schwarzem Kunstleder	<b>17971</b>		
4 Schubkästen für 2 Raster-Höhe	 Bsp.: 100 cm breit	<b>Für Tiefe</b>  60 cm	<b>für Breite</b>	50 cm	80 cm	100 cm
			<b>Schubkastenbreite</b>	40 cm	60 cm	80 cm
			<b>Art.-Nr.</b>	<b>38563</b>	<b>38564</b>	<b>38565</b>
			PG 5 PG 10 PG 20			
			Mehrpreis 4 Schubkastenböden mit schwarzem Kunstleder	<b>17972</b>		

- serienmäßig mit Vollauszug und Pushbeschlag  
 - Schubkastentiefe 45 cm  
 - springt 13 cm von der Vorderkante Wange zurück

- mit seitlicher Blende  
 - seitliche Blenden sind mit der Schubkastenfront bündig  
 - enthält immer einen oberen Abdeckboden 26 mm

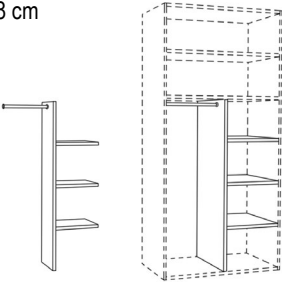
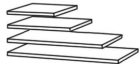
T-Einteilung						
mit Mittelseite für Höhe 140,8 cm						
rechts 3 Böden (Breite 38,1/48,1 cm)		<b>Für Tiefe</b>  60 cm	<b>Breite</b>	80 cm	100 cm	
			<b>Art.-Nr.</b>	<b>38580 li</b>	<b>38582 li</b>	
links 1 Kleiderstange (Breite 38,1/48,1 cm)			<b>Art.-Nr.</b>	<b>38581 re</b>	<b>38583 re</b>	
			PG 5 PG 10 PG 20			

Abb. links


**Achtung: Nicht möglich über Schubkästen**

Inneneinteilung für Kleiderschrank					
10 mm stark, Höhe 35,8 cm					
	<b>Für Tiefe</b>  60 cm	<b>Breite</b>		100 cm	
		<b>Art.-Nr.</b>		<b>38599</b>	
			PG 10 PG 20		

Achtung: Wangen und Böden müssen zusätzlich bestellt werden!


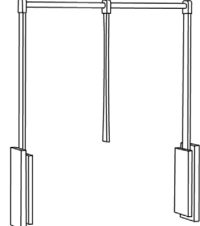



Böden hinter Fronten						
26 mm stark						
	<b>Für Tiefe</b>  60 cm	<b>Breite</b>	40 cm	50 cm	80 cm	100 cm
		<b>Art.-Nr.</b>	<b>13081</b>	<b>13082</b>	<b>13088</b>	<b>13089</b>
			PG 5 PG 10 PG 20			

Kostenlose Breitenkürzung möglich!

Aufpreis Spiegel für Tür innen (Preis pro Spiegel)				
Nur bei durchgehenden Türen möglich		<b>für alle Rasterhöhen</b> Spiegelhöhe immer 200 cm	<b>für alle Rasterhöhen</b> Spiegelhöhe immer 200 cm	
bei Doppeltüren bitte angeben: - Spiegel auf linker Tür - Spiegel auf rechter Tür - Spiegel auf beiden Türen		<b>nur für Breite</b>	40 cm	50 cm
		<b>Spiegelbreite</b>	25 cm	35 cm
		<b>Art.-Nr.</b>	<b>17981</b>	<b>17980</b>
		PG 10		

# MIRIA+ - Zubehör

für Schranksystem (innen)

<p><b>Kleiderstange</b> pulverbeschichtet schwarz</p> 	<table border="0"> <tr> <td><b>für Breite</b></td> <td>40 cm</td> <td>50 cm</td> <td>80 cm</td> <td>100 cm</td> </tr> <tr> <td><b>Art.-Nr.</b></td> <td><b>17826</b></td> <td><b>17827</b></td> <td><b>17828</b></td> <td><b>17829</b></td> </tr> <tr> <td>PG 10</td> <td></td> <td></td> <td></td> <td></td> </tr> </table>	<b>für Breite</b>	40 cm	50 cm	80 cm	100 cm	<b>Art.-Nr.</b>	<b>17826</b>	<b>17827</b>	<b>17828</b>	<b>17829</b>	PG 10					
<b>für Breite</b>	40 cm	50 cm	80 cm	100 cm													
<b>Art.-Nr.</b>	<b>17826</b>	<b>17827</b>	<b>17828</b>	<b>17829</b>													
PG 10																	
<p><b>Kleiderlift</b> Tragkraft 10 kg Höhe: 83 cm Nicht hinter Falttüren planbar!</p> 	<table border="0"> <tr> <td><b>Ausführung</b></td> <td>schwarz</td> </tr> <tr> <td><b>Tiefe</b></td> <td>60 bis 100 cm</td> </tr> <tr> <td>54 cm</td> <td></td> </tr> <tr> <td><b>Art.-Nr.</b></td> <td><b>17927</b></td> </tr> <tr> <td>PG 10</td> <td></td> </tr> </table>	<b>Ausführung</b>	schwarz	<b>Tiefe</b>	60 bis 100 cm	54 cm		<b>Art.-Nr.</b>	<b>17927</b>	PG 10							
<b>Ausführung</b>	schwarz																
<b>Tiefe</b>	60 bis 100 cm																
54 cm																	
<b>Art.-Nr.</b>	<b>17927</b>																
PG 10																	
<p><b>Hosenauszug</b> 8 cm hoch Nur hinter Drehtüren planbar! Nicht in Melamin möglich!</p> 	<table border="0"> <tr> <td><b>für Breite</b></td> <td>50 cm</td> <td>80 cm</td> <td>100 cm</td> </tr> <tr> <td><b>Anzahl Bügel</b></td> <td>5</td> <td>9</td> <td>11</td> </tr> <tr> <td><b>für Tiefe</b></td> <td><b>Art.-Nr.</b></td> <td><b>38590</b></td> <td><b>38591</b></td> </tr> <tr> <td>60 cm</td> <td>PG 10</td> <td></td> <td><b>38592</b></td> </tr> </table>	<b>für Breite</b>	50 cm	80 cm	100 cm	<b>Anzahl Bügel</b>	5	9	11	<b>für Tiefe</b>	<b>Art.-Nr.</b>	<b>38590</b>	<b>38591</b>	60 cm	PG 10		<b>38592</b>
<b>für Breite</b>	50 cm	80 cm	100 cm														
<b>Anzahl Bügel</b>	5	9	11														
<b>für Tiefe</b>	<b>Art.-Nr.</b>	<b>38590</b>	<b>38591</b>														
60 cm	PG 10		<b>38592</b>														
<p><b>Schuhauszug mit Bügeln</b> 15 cm hoch Nur hinter Drehtüren planbar! Nicht in Melamin möglich!</p> 	<table border="0"> <tr> <td><b>für Breite</b></td> <td>50 cm</td> <td>100 cm</td> </tr> <tr> <td><b>für Tiefe</b></td> <td><b>Art.-Nr.</b></td> <td><b>38593</b></td> </tr> <tr> <td>60 cm</td> <td>PG 10</td> <td><b>38594</b></td> </tr> </table>	<b>für Breite</b>	50 cm	100 cm	<b>für Tiefe</b>	<b>Art.-Nr.</b>	<b>38593</b>	60 cm	PG 10	<b>38594</b>							
<b>für Breite</b>	50 cm	100 cm															
<b>für Tiefe</b>	<b>Art.-Nr.</b>	<b>38593</b>															
60 cm	PG 10	<b>38594</b>															
<p><b>Auszug</b> 8 cm hoch Nur hinter Drehtüren planbar! Nicht in Melamin möglich!</p> 	<table border="0"> <tr> <td><b>für Breite</b></td> <td>50 cm</td> <td>100 cm</td> </tr> <tr> <td><b>für Tiefe</b></td> <td><b>Art.-Nr.</b></td> <td><b>38595</b></td> </tr> <tr> <td>60 cm</td> <td>PG 10</td> <td><b>38596</b></td> </tr> </table>	<b>für Breite</b>	50 cm	100 cm	<b>für Tiefe</b>	<b>Art.-Nr.</b>	<b>38595</b>	60 cm	PG 10	<b>38596</b>							
<b>für Breite</b>	50 cm	100 cm															
<b>für Tiefe</b>	<b>Art.-Nr.</b>	<b>38595</b>															
60 cm	PG 10	<b>38596</b>															

# MIRIA+ - Zubehör

## für Schranksystem (innen) - technisches Zubehör

### LED-Beleuchtung eingelassen in Wange für Sensorschaltung

Das Paket enthält die LED-Beleuchtung mit der kompletten Steuerung und Sensor.

Beleuchtungspaket für eine Schrankseite

Art.-Nr. 77020



### Zusätzliches Beleuchtungssteuerungspaket bei Alurahmentüren oder offenen Regalen



pro Schrankkombination

Art.-Nr. 77022

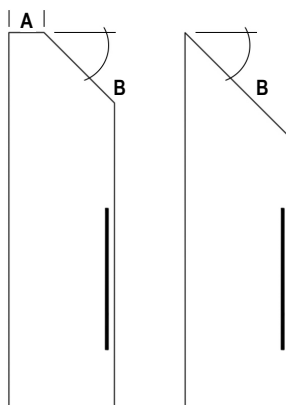
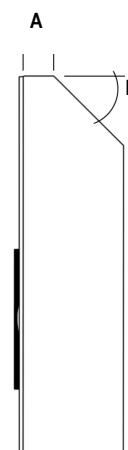
Funktionen:

- An/Aus - Schalter
- Dimmfunktion hell/dunkel
- Einzel- oder Gruppenschaltung
- Smart Home fähig mittels ZigBee-Signal  
(Bridge muss bauseits besorgt werden)

Dieses Paket enthält die zusätzliche Steuerung der Beleuchtung mit einer Funkfernbedienung für Alurahmentüren und offenen Regalen. Hierbei ersetzt die Fernbedienung den Sensor.

# MIRIA+ - Zubehör

## Maßanfertigungen

 <p style="text-align: center;">seitliche Abschrägung</p> <p style="text-align: center;">Art.-Nr. 17754</p>	 <p style="text-align: center;">rückseitige Abschrägung</p> <p style="text-align: center;">Art.-Nr. 17755</p>
<p>Skizze mit genauen Raummaßen angeben!</p> <ul style="list-style-type: none"> <li>• nur für Einzeltürelemente (40B &amp; 50B) planbar</li> <li>• nur für schlichte Drehtüren planbar, kein Melamin oder Hochglanz möglich</li> <li>• Anschlag immer auf der langen Seite</li> <li>• Maß A min. 10 cm</li> <li>• Schräge B max. 45°</li> <li>• Abstand zur Decke und Dachschräge 3 cm</li> </ul>	<p>Skizze mit genauen Raummaßen angeben!</p> <ul style="list-style-type: none"> <li>• für Einzel- und Doppeltürelemente planbar</li> <li>• Maß A min. 10 cm</li> <li>• Schräge B max. 45°</li> <li>• Abstand zur Decke und Dachschräge 3 cm</li> </ul>

## Kürzungen

<b>Kleiderschränke:</b>	
Höhen- / Breiten- / Tiefenkürzung für Kleiderschränke pro Türelement	Art.-Nr. 17752
Höhen- / Breitenkürzung für Kleiderschränke pro Türelement mit Schubkastenblock	Art.-Nr. 17753

## Sonderfarben für Fronten (gilt nicht für Hochglanzsonderfarben):

<b>Beispiel:</b>	
Wenn Sie andere Wünsche haben, suchen Sie sich Ihre Wunschfarbe nach der RAL-, Sikkens- oder NCS-Karte aus.	
Mehrpreis pro Farbe:	Art.-Nr. 7733
zzgl. 10% auf den Warenwert der Teile mit Sonderfarbe auf PG 20:	Art.-Nr. <u>7734</u>

# MIRIA+ - Zubehör

## Rillenstruktur waagrecht

<b>Ausführung:</b> waagrecht in allen Standard-Lackausführungen, Eiche-Ausführungen und Nussbaum natur					
<b>Fronten</b>					
(1 Fläche)	Höhe bis	Breite 40 cm	Breite 50 cm	Breite 80 cm	Breite 100 cm
pro Schub	1R	Art.-Nr. 7405	Art.-Nr. 7405	Art.-Nr. 7407	Art.-Nr. 7407
pro Tür	1,5R	Art.-Nr. 7410	Art.-Nr. 7410		
pro Tür	2R	Art.-Nr. 7414	Art.-Nr. 7414		
pro Tür	3R	Art.-Nr. 7418	Art.-Nr. 7418		

## Rillenstruktur senkrecht

<b>Ausführung:</b> senkrecht in allen Standard-Lackausführungen, Eiche-Ausführungen und Nussbaum natur					
<b>Fronten</b>					
(1 Fläche)	Höhe bis	Breite 40 cm	Breite 50 cm	Breite 80 cm	Breite 100 cm
pro Schub	1R	Art.-Nr. 7423	Art.-Nr. 7423	Art.-Nr. 7425	Art.-Nr. 7425
pro Tür	1,5R	Art.-Nr. 7426	Art.-Nr. 7426		
pro Tür	2R	Art.-Nr. 7429	Art.-Nr. 7429		
pro Tür	3R	Art.-Nr. 7432	Art.-Nr. 7432		
pro Tür	4R	Art.-Nr. 7434	Art.-Nr. 7434		
pro Tür	5R	Art.-Nr. 7436	Art.-Nr. 7436		
pro Tür	6R	Art.-Nr. 7438	Art.-Nr. 7438		
pro Tür	7R	Art.-Nr. 7440	Art.-Nr. 7440		
pro Tür	8R	Art.-Nr. 7457	Art.-Nr. 7457		

Nur mit Push-Beschlag möglich!

Rillen nicht möglich bei:

Hochglanzlackierung, Ethno Eiche, Eiche milk astig, Eiche canyon astig, Kirschbaum brazil, Kernbuche

## Gold / Stahl hell lackiert gebürstet

<b>Ausführungen:</b> 422 - Stahl hell gebürstet und 423 - Gold gebürstet			
Der metallische Grundlack Gold oder Stahl erhält durch reine Handarbeit mit einem speziellen Schleifschwamm einen sogenannten Effektschliff. Die feine Struktur wird anschließend mit einem Klarlack versiegelt.			
<b>Fronten</b>			
(1 Fläche)	Höhe bis	Breite 40 cm	Breite 50 cm
pro Tür	2R	Art.-Nr. 1281	Art.-Nr. 1281
pro Tür	3R	Art.-Nr. 1282	Art.-Nr. 1282
pro Tür	4R	Art.-Nr. 1283	Art.-Nr. 1283
pro Tür	5R	Art.-Nr. 1284	Art.-Nr. 1284
pro Tür	6R	Art.-Nr. 1285	Art.-Nr. 1285
pro Tür	7R	Art.-Nr. 1266	Art.-Nr. 1266
pro Tür	8R	Art.-Nr. 1267	Art.-Nr. 1267
<b>Korpusaußenseite oder zus. Außenseite</b>			
(1 Fläche)	Höhe bis	Tiefe 60 cm	
pro Seite	2R	Art.-Nr. 1313	
pro Seite	3R	Art.-Nr. 1314	
pro Seite	4R	Art.-Nr. 1315	
pro Seite	5R	Art.-Nr. 1316	
pro Seite	6R	Art.-Nr. 1317	
pro Seite	7R	Art.-Nr. 1365	
pro Seite	8R	Art.-Nr. 1319	

# MIRIA+ - Zubehör

## Glasaufdopplung lackiert

Materialstärke 16 mm + Aufdopplung Glas 3 mm			
Fronten			
(1 Fläche)	Höhe bis	Breite 40 cm	Breite 50 cm
pro Tür	1,5R	Art.-Nr. 8320	Art.-Nr. 8330
pro Tür	2R	Art.-Nr. 8321	Art.-Nr. 8331
pro Tür	3R	Art.-Nr. 8322	Art.-Nr. 8332
pro Tür	4R	Art.-Nr. 8323	Art.-Nr. 8333
pro Tür	5R	Art.-Nr. 8324	Art.-Nr. 8334
pro Tür	6R	Art.-Nr. 8325	Art.-Nr. 8335
pro Tür	7R	Art.-Nr. 8326	Art.-Nr. 8336
pro Tür	8R	Art.-Nr. 8327	Art.-Nr. 8337

## Glasaufdopplung gefrostet lackiert

Materialstärke 16 mm + Aufdopplung Glas 3 mm			
Fronten			
(1 Fläche)	Höhe bis	Breite 40 cm	Breite 50 cm
pro Tür	1,5R	Art.-Nr. 8340	Art.-Nr. 8350
pro Tür	2R	Art.-Nr. 8341	Art.-Nr. 8351
pro Tür	3R	Art.-Nr. 8342	Art.-Nr. 8352
pro Tür	4R	Art.-Nr. 8343	Art.-Nr. 8353
pro Tür	5R	Art.-Nr. 8344	Art.-Nr. 8354
pro Tür	6R	Art.-Nr. 8345	Art.-Nr. 8355
pro Tür	7R	Art.-Nr. 8346	Art.-Nr. 8356
pro Tür	8R	Art.-Nr. 8347	Art.-Nr. 8357

## Keramikaufdopplung

Oberfläche matt    Materialstärke 16 mm + Aufdopplung Keramik 3 mm			
Ausführungen: 011 - Schiefer, 012 - Beton, 013 - Kalkstein, 016 - Emperador marrone, 017 - Zement grau			
Fronten			
(1 Fläche)	Höhe bis	Breite 40 cm	Breite 50 cm
pro Tür	1,5R	Art.-Nr. 8360	Art.-Nr. 8370
pro Tür	2R	Art.-Nr. 8361	Art.-Nr. 8371
pro Tür	3R	Art.-Nr. 8362	Art.-Nr. 8372
pro Tür	4R	Art.-Nr. 8363	Art.-Nr. 8373
pro Tür	5R	Art.-Nr. 8364	Art.-Nr. 8374
pro Tür	6R	Art.-Nr. 8365	Art.-Nr. 8375
pro Tür	7R	Art.-Nr. 8366	Art.-Nr. 8376
pro Tür	8R	Art.-Nr. 8367	Art.-Nr. 8377

