

MODO 19 Black Edition

TYPENLISTE

- S. 2 Programminformation und Technische Hinweise
- S. 3 Ausführungen
- S. 4 - 7 Vorschläge
- S. 8 Korpuselemente
- S. 9 Paneele
- S. 10 Bank, Zubehör, Beleuchtung

Alle Artikel aus dieser Preisliste sind mit MODO 19 kombinierbar!



MODO 19 Black Edition

MODO 19 Black Edition - das Design

MODO 19 Black Edition ist ein markantes Garderobenprogramm im Industrial Look, das sich perfekt mit allen Modulen aus der Serie MODO 19 kombinieren lässt. Sein besonderer Reiz entsteht durch das Zusammenspiel aus Holz und Metall:

Strukturierte Eiche trifft auf schwarze Beschläge aus pulverbeschichtetem Stahl.

Die deckenhohen Holzpaneele verleihen jedem Raum ein Gefühl von Großzügigkeit und Weite. Ein interessantes Detail sind die beleuchtbaren, offenen Fächer, in denen Schlüssel, Handy und Co. ihren Platz finden, und die den Eingangsbereich in ein stimmungsvolles Licht tauchen.

Charakteristisch für MODO ist die Betonung der Korpuskante, die in einem aufwändigen Verfahren abgeschragt wird. Ergänzend dazu werden alle Fronten einschlagend gearbeitet. Eine weitere Besonderheit ist der handwerklich exakt auf Gehrung gefertigte Rahmen.

Griffe, Abdeckblätter und Sockel sind optional erhältlich. Die Garderobe ist mit einer umfassenden Ausstattung erhältlich:

Bank, Hutablage, Hängeelemente, Bügelstangen und Spiegel runden das Programm ab.



MODO 19 Black Edition - Technische Hinweise

Höhen

Raster Höhe in cm zzgl. Sockel (6 cm)

5,5 = 198

4 = 144

3 = 108

2 = 72

1 = 36

0,5 = 24 (Unterteil)

Sockel 6 cm

MODO 19 Black Edition

Ausführungen

Preisgruppe 10

Furnier

- 103 Wildeiche (astfrei)
- 121 Eiche anthrazit
- 124 Wildeiche coffee
- 125 Kernbuche
- 127 Eiche milk
- 129 Eiche sahara
- 153 Eiche grau
- 158 Eiche canyon

Glattlack

- 419 blütenweiß
(ähnlich RAL 9010)

Preisgruppe 20

Furnier

- 102 Ethno Eiche (astig)
- 115 Nussbaum natur
- NEU** 132 Kirschbaum hell
- NEU** 133 Kirschbaum brazil
- 155 Eiche milk (astig)
- 159 Eiche canyon (astig)

Preisgruppe 20

Glattlack

- 405 muschelgrau
- 407 steingrau
- 408 terra
- 409 magnolia
- 411 onyxgrau
- 412 Stahl hell
- 413 Gold
- 417 salbei
- 420 verkehrsweiß (RAL 9016)
- 433 blaugrün
- 436 cosmos-schwarz
- 437 quarz
- NEU** 461 mandel
- NEU** 462 puder
- 465 sienna
- 467 bordeaux
- 469 kaschmir
- 475 sky
- 477 indisch rot
- 480 ziegelrot
- 483 waldgrün
- 489 samtbeere
- 490 curry
- 494 canagrau
- 498 taubenblau

Für ein Komplettmöbel in Ausführungen aus unterschiedlichen Preisgruppen wird, wenn nicht anders angegeben, die höhere Preisgruppe berechnet.

Alle Artikel aus dieser Preisliste sind mit MODO 19 kombinierbar!

Zargenlackierung

Art.-Nr. 27756

Schubkastenzarge und -boden in Korpusfarbe lackiert. Mehrpreis pro Schubkasten.
Bei Schubkästen mit Mittelseite befinden sich 2 Schubkastenzargen im Korpus.

Furnierung der Zarge

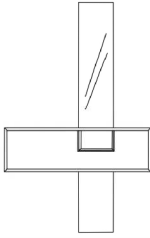
Art.-Nr. 27758

Schubkastenzarge und -boden in Holz Ausführung furniert. Mehrpreis pro Schubkasten.
Bei Schubkästen mit Mittelseite befinden sich 2 Schubkastenzargen im Korpus.

MODO 19 Black Edition

Vorschläge

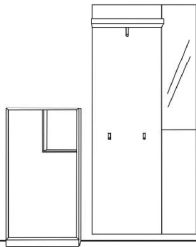
Vorschlag M57



Anzahl	Art.-Nr.	Bezeichnung	PG 10	PG 20
1	84061	Paneel geteilt für Korpus inkl. Spiegel (3R), 5,5R 30B 3,7T		
1	84003 re	Korpus, 1 Klappe mit Ausschnitt, 1 Mittelseite, 1R 120B 36T		

Breite: 120 cm
Höhe: 204 cm
Tiefe: 36 cm

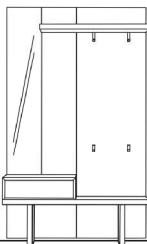
Vorschlag M58



Anzahl	Art.-Nr.	Bezeichnung	PG 10	PG 20
1	84020 li	Korpus, Tür mit Ausschnitt, 1 Einlegeboden, 3R 60B 36T		
1	84047	Paneel inkl. Hutablage mit 1 halbrunden Bügelstange und 2 Garderobenhaken, 198,5H 60B 28,4T		
1	84051	Paneel inkl. Spiegel (3R), 198,5H 30B 3,7T		

Breite: 160 cm
Höhe: 204 cm
Tiefe: 36 cm

Vorschlag M59



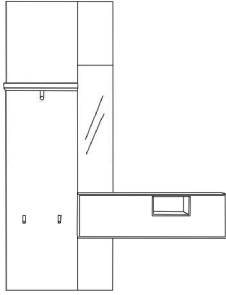
Anzahl	Art.-Nr.	Bezeichnung	PG 10	PG 20
1	84064 li	Paneel inkl. Hutablage mit 2 halbrunden Bügelstangen, 2 Garderobenhaken und Spiegel (4R 30B), 198,5H 120B 28,4T		
1	84000	Korpus, 1 Schubkasten, 0,5R 60B 36T		
1	84070	Bank, 38H 120B 36T		

Breite: 120 cm
Höhe: 204 cm
Tiefe: 36 cm

MODO 19 Black Edition

Vorschläge

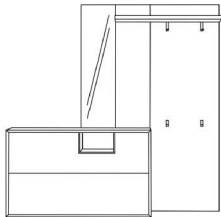
Vorschlag M60



Anzahl	Art.-Nr.	Bezeichnung	PG 10	PG 20
1	84059 re	Paneel inkl. Hutablage mit 1 halbrunden Bügelstange, 2 Garderobenhaken und Spiegel (3R 30B) und geteiltes Paneel, 260H 90B 28,4T		
1	84003 re	Korpus, 1 Klappe mit Ausschnitt, 1 Mittelseite, 1R 120B 36T		

Breite: 180 cm
 Höhe: 266 cm
 Tiefe: 36 cm

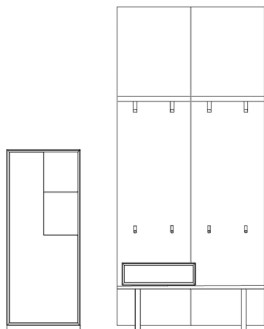
Vorschlag M71



Anzahl	Art.-Nr.	Bezeichnung	PG 10	PG 20
1	84007 re	Korpus, 1 Klappe mit Ausschnitt, 1 Klappe, 2R 120B 35T		
1	84068 li	Paneel inkl. Hutablage mit 2 halbrunden Bügelstangen und 2 Garderobenhaken schwarz, 1 Spiegel (3R 30B), 5R 120B 28,4T		

Breite: 180 cm
 Höhe: 200 cm
 Tiefe: 35 cm

Vorschlag M62



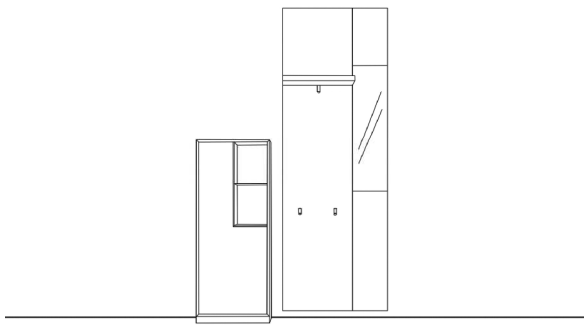
Anzahl	Art.-Nr.	Bezeichnung	PG 10	PG 20
1	84030 li	Korpus, 1 Tür mit Ausschnitt, 1 Glaseinlegeboden, 1 Einlegeboden, 4R 60B 36T		
2	84045	Paneel inkl. Hutablage mit 2 halbrunden Bügelstangen, 2 Garderobenhaken, 260H 60B 28,4T	à	à
1	84000	Korpus, 1 Schubkasten, 0,5R 60B 36T		
1	84070	Bank, 38H 120B 36T		

Breite: 200 cm
 Höhe: 266 cm
 Tiefe: 36 cm

MODO 19 Black Edition

Vorschläge

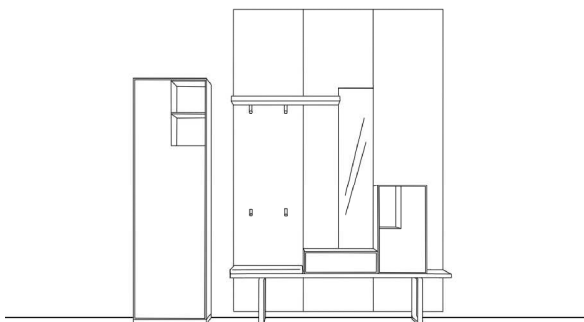
Vorschlag M63



Breite: 160 cm
 Höhe: 266 cm
 Tiefe: 36 cm

Anzahl	Art.-Nr.	Bezeichnung	PG 10	PG 20
1	84030 li	Korpus, 1 Tür mit Ausschnitt, 1 Glaseinlegeboden, 1 Einlegeboden, 4R 60B 36T		
1	84050	Paneel inkl. Hutablage mit 1 halbrunden Bügelstange und 2 Garderobenhaken, 260H 60B 28,4T		
1	84054	Paneel inkl. Spiegel (3R), 260H 30B 3,7T		

Vorschlag M61

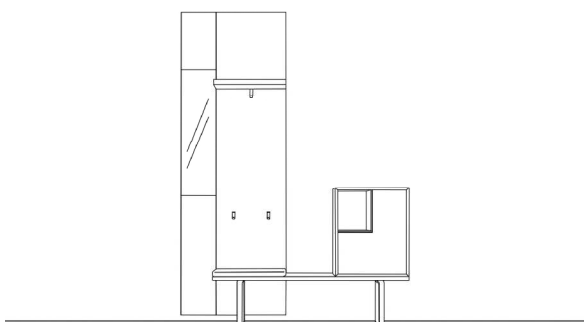


Breite: 260 cm
 Höhe: 266 cm
 Tiefe: 39,4 cm

Zubehör: 1 31962 Kissen, anthrazit, 60B

Anzahl	Art.-Nr.	Bezeichnung	PG 10	PG 20
1	84032 li	Korpus, 1 Tür mit Ausschnitt, 1 Glasboden, 2 Einlegeböden, 5,5R 60B 36T		
1	84065 re	Paneel inkl. Hutablage mit 2 halbrunden Bügelstangen, 2 Garderobenhaken und Spiegel (4R 30B), 260H 120B 28,4T		
1	84044	Paneel, schlicht, 260H 60B 3,4T		
1	84000	Korpus, 1 Schubkasten, 0,5R 60B 36T		
1	84011 re	Korpus, 1 Tür mit Ausschnitt, 1 Einlegeboden, 2R 40B 36T		
1	84074	Bank, 38H 180B 36T		

Vorschlag M65



Breite: 210 cm
 Höhe: 266 cm
 Tiefe: 39,4 cm

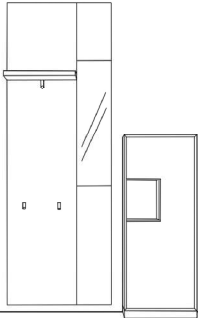
Anzahl	Art.-Nr.	Bezeichnung	PG 10	PG 20
1	84054	Paneel inkl. Spiegel (3R), 260H 30B 3,7T		
1	84050	Paneel inkl. Hutablage mit 1 halbrunden Bügelstange und 2 Garderobenhaken, 260H 60B 28,4T		
1	84074	Bank, 38H 180B 36T		
1	84013 re	Korpus, Tür mit Ausschnitt, 1 Einlegeboden, 2R 60B 36T		

Zubehör: 1 31963 Kissen, braun, 60B

MODO 19 Black Edition

Vorschläge

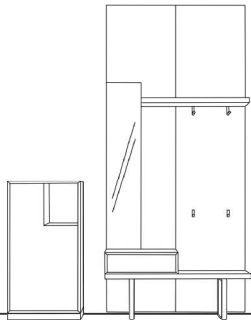
Vorschlag M66



Anzahl	Art.-Nr.	Bezeichnung	PG 10	PG 20
1	84050	Paneel inkl. Hutablage mit 1 halbrunden Bügelstange und 2 Garderobenhaken, 260H 60B 28,4T		
1	84054	Paneel inkl. Spiegel (3R), 260H 30B 3,7T		
1	84023 re	Korpus, Tür mit Ausschnitt, 2 Einlegeböden, 4R 60B 36T		

Breite: 160 cm
Höhe: 266 cm
Tiefe: 36 cm

Vorschlag M67



Anzahl	Art.-Nr.	Bezeichnung	PG 10	PG 20
1	84020	Korpus, Tür mit Ausschnitt, 1 Konstruktionsboden, 1 Einlegeboden, 3R 60B 36T		
1	84000	Korpus, 1 Schubkasten, 0,5R 60B 36T		
1	84066 li	Paneel inkl. Hutablage mit 2 halbrunden Bügelstangen, 2 Garderobenhaken, 1 Spiegel (4R 30B), 260H 120B 28,4T		
1	84070	Bank, 38H 120B 36T		

Zubehör:

Breite: 250 cm
Höhe: 260 cm
Tiefe: 36 cm

1 **31962** Kissen, anthrazit, 60B

Vorschlag M68



Anzahl	Art.-Nr.	Bezeichnung	PG 10	PG 20
1	84049	Paneel inkl. Hutablage mit 1 halbrunden Bügelstange und 1 Garderobenhaken, 260H 30B 28,4T		
1	84055 re	Paneel inkl. Spiegel (3R 30B), 260 60B 28,4T		
1	84000	Korpus, 1 Schubkasten, 0,5R 60B 36T		


Breite: 250 cm
Höhe: 260 cm
Tiefe: 36 cm

MODO 19 Black Edition

Korpuselemente in Lackausführung

Maße zzgl. Sockel (6 cm)

1 Schubkasten



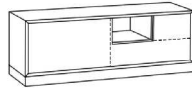
Tiefe: 36 cm

Breite	60 cm
Höhe	
1/2 R	Art.-Nr. 84000
18 cm	PG 10
	PG 20

als Aufsatzelement Höhe: 18 cm

1 Klappe mit Ausschnitt

1 Konstruktionsboden



Tiefe: 36 cm

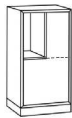
Abb. rechts

Breite	120 cm
Höhe	mit Mittelseite
	Art.-Nr. 84002 li
	84003 re
1 R	PG 10
36 cm	PG 20

als Aufsatz- oder Hängeelement Höhe: 36 cm

1 Tür mit Ausschnitt

1 Konstruktionsboden



Tiefe: 36 cm

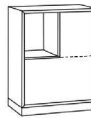
Abb. Anschlag rechts

Breite	40 cm
Höhe	
2 R	Art.-Nr. 84010 li
72 cm	Art.-Nr. 84011 re
	PG 10
	PG 20

als Aufsatzelement Höhe: 72 cm

1 Tür mit Ausschnitt

1 Konstruktionsboden



Tiefe: 36 cm

Abb. Anschlag rechts

Breite	60 cm
Höhe	
2 R	Art.-Nr. 84012 li
72 cm	Art.-Nr. 84013 re
	PG 10
	PG 20

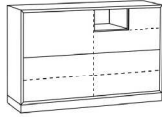
als Aufsatzelement Höhe: 72 cm

1 Klappe mit Ausschnitt

1 Konstruktionsboden

1 Klappe

2 Einlegeböden



Tiefe: 36 cm

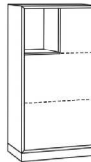
Abb. rechts

Breite	120 cm
Höhe	mit Mittelseite
	Art.-Nr. 84006 li
	84007 re
2 R	PG 10
72 cm	PG 20

1 Tür mit Ausschnitt

1 Einlegeboden

1 Konstruktionsboden



Tiefe: 36 cm

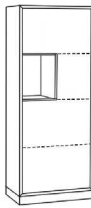
Abb. Anschlag rechts

Breite	60 cm
Höhe	
	Art.-Nr. 84020 li
	Art.-Nr. 84021 re
3 R	PG 10
108 cm	PG 20

1 Tür mit Ausschnitt

1 Einlegeboden

2 Konstruktionsböden



Tiefe: 36 cm

Abb. Anschlag rechts


Breite	60 cm
Höhe	
	Art.-Nr. 84022 li
	Art.-Nr. 84023 re
4 R	PG 10
144 cm	PG 20

1 Tür mit Ausschnitt

1 Glasboden

2 Einlegeböden

1 Konstruktionsboden



Tiefe: 36 cm

Abb. Anschlag links

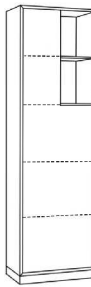
Breite	60 cm
Höhe	
	Art.-Nr. 84030 li
	Art.-Nr. 84031 re
4 R	PG 10
144 cm	PG 20

1 Tür mit Ausschnitt

1 Glasboden

3 Einlegeböden

1 Konstruktionsboden



Tiefe: 36 cm

Abb. Anschlag links

Breite	60 cm
Höhe	
	Art.-Nr. 84032 li
	Art.-Nr. 84033 re
5,5 R	PG 10
198 cm	PG 20

Hinweis:

Die Fronten sind nicht in Furnier absetzbar!


Die Innenausstattung besteht aus Mittelseite, Einlegeböden und Rückwand.

MODO 19 Black Edition

Paneele

Wir empfehlen, die Paneele immer mit einem Bodenabstand von 6 cm zu montieren.

Paneel schlicht



Breite 30 cm 60 cm 80 cm

Höhe 198 cm

Art.-Nr. 84040 84041 84048

PG 10
PG 20

variabel bis 260 cm

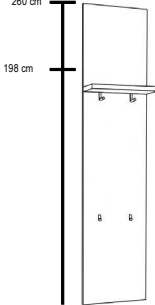
Art.-Nr. 84043 84044

PG 10
PG 20

Tiefe: 3,4 cm

Paneel

inkl. Hutablage mit 2 halbrunden Bügelstangen und 2 Garderobenhaken



Breite 60 cm

Höhe 198 cm

Art.-Nr. 84042

PG 10
PG 20

variabel bis 260 cm

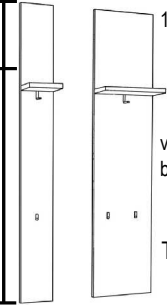
Art.-Nr. 84045

PG 10
PG 20

Tiefe: 28,4 cm

Paneel

inkl. Hutablage mit 1 halbrunden Bügelstange und je nach Breite 1 oder 2 Garderobenhaken



Breite 30 cm 60 cm

Höhe 198 cm

Art.-Nr. 84046 84047

PG 10
PG 20

variabel bis 260 cm

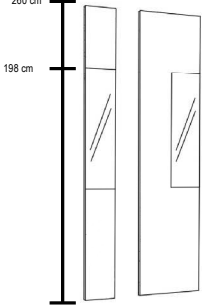
Art.-Nr. 84049 84050

PG 10
PG 20

Tiefe: 28,4 cm

Paneel

inkl. Spiegel, 3 Raster (108 cm) hoch, 30 cm breit



Breite 30 cm 60 cm

Höhe 198 cm

Art.-Nr. 84051 84053 re

Art.-Nr. 84052 li

PG 10
PG 20

variabel bis 260 cm

Art.-Nr. 84054 84055 re

Art.-Nr. 84056 li

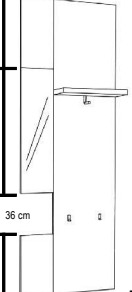
PG 10
PG 20

Tiefe: 3,7 cm

Abb. Spiegel rechts

Paneel

inkl. Hutablage mit 2 halbrunden Bügelstangen, 2 Garderobenhaken, Spiegel, 3 Raster (108 cm) hoch, 30 cm breit und geteiltes Paneel



Breite 90 cm

Höhe 198 cm

Art.-Nr. 84058 li

Art.-Nr. 84057 re

PG 10
PG 20

variabel bis 260 cm

Art.-Nr. 84060 li

Art.-Nr. 84059 re

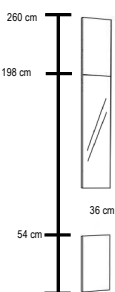
PG 10
PG 20

Tiefe: 28,4 cm

Abb. Spiegel links

Paneel geteilt für Korpus

inkl. Spiegel, 3 Raster (108 cm) hoch, 30 cm breit



Breite 30 cm

Höhe 198 cm

Art.-Nr. 84061

PG 10
PG 20

variabel bis 260 cm

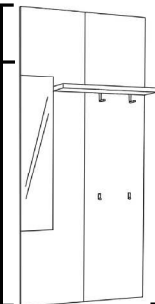
Art.-Nr. 84062

PG 10
PG 20

Tiefe: 3,7 cm

Paneel

inkl. Hutablage mit 2 halbrunden Bügelstangen, 2 Garderobenhaken, Spiegel, 4 Raster (144 cm) hoch, 30 cm breit



Breite 120 cm

Höhe 198 cm

Art.-Nr. 84064 li

Art.-Nr. 84063 re

PG 10
PG 20

variabel bis 260 cm

Art.-Nr. 84066 li

Art.-Nr. 84065 re

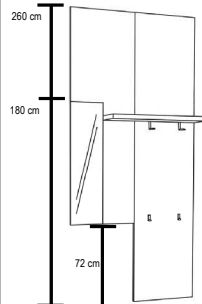
PG 10
PG 20

Tiefe: 28,4 cm

Abb. Spiegel links

Paneel

inkl. Hutablage mit 2 halbrunden Bügelstangen, 2 Garderobenhaken, Spiegel, 3 Raster (108 cm) hoch, 30 cm breit



Breite 120 cm

Höhe 180 cm

Art.-Nr. 84068 li

Art.-Nr. 84069 re

PG 10
PG 20

variabel bis 260 cm

Art.-Nr. 84078 li

Art.-Nr. 84079 re

PG 10
PG 20

Tiefe: 28,4 cm


Abb. Spiegel links

Hinweis: Die Paneele benötigen zur Montage einen Mindestabstand von 4 cm zur Decke.


MODO 19 Black Edition

Bank; Zubehör

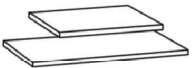
Bank
Ausführung: Eiche massiv (in allen angebotenen Eichenfarbtönen möglich) oder Lack mit schwarzem Rahmengestell aus pulverbeschichtetem Stahl in Feinstruktur

	Höhe	Breite	120 cm	180 cm
		Art.-Nr.	84070	84074
	38 cm	PG 10		
		PG 20		
	Tiefe:			
	36 cm			

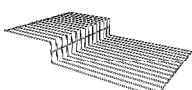
Kissen

	Tiefe	Breite	60 cm	60 cm	100 cm	100 cm	120 cm	120 cm
			anthrazit	braun	anthrazit	braun	anthrazit	braun
		Art.-Nr.	31962	31963	31964	31965	31966	31967
	32 cm	PG 10						

Einlegeböden


	Tiefe	Breite	40 cm	60 cm
		Art.-Nr.	97272	97276
	36 cm	PG 10		
		PG 20		

Z-Drahtböden
nur hinter Türen einsetzbar

	Tiefe	Art.-Nr.	für 60er Breite
	36 cm	58877	
		PG 10	

Beleuchtung

"Deko Line" inkl. LED-Band
nur für Korpusaußenseiten

	Länge	Wattzahl	Art.-Nr.
	100 cm	7,5 Watt	27680
	150 cm	11 Watt	27681
	200 cm	15 Watt	27682
	250 cm	18,8 Watt	27684

EEK A++ (L&S, 1778591)

- einsetzbar bei offenen Fächern, hinter Glasausschnitten und Alurahmen-Türen
- Dimmfunktion hell/dunkel
- verstellbare Lichtfarbe warm oder kalt

1 Trafo (max. 15 Watt) **27244**
1 Trafo (max. 30 Watt) **27245**

Einkanal - Mehrfunktionsfernbedienung

	Art.-Nr.
	27630

Um die Funktionen des LED-Bandes Deko Line vollständig nutzen zu können, ist die Bestellung dieser Fernbedienung zwingend notwendig. Alternativ erhalten Sie einen Fußschalter, welcher nur einen An/Aus-Schalter besitzt.

Funktionen:

- An/Aus - Schalter
- Dimmfunktion hell/dunkel
- verstellbare Lichtfarbe warm oder kalt (nur in Verbindung mit dem LED-Band Deko Line möglich!)

MODO 19 Black Edition

Firma / Einrichtungshaus	Korpus:	Datum:
	Front:	Kom.-Name:
	Paneel:	Kom.-Nr.
	Griff:	Auflistung der Artikel Stck. Artikel-Nr.

Korpshöhe

266 cm			
204 cm			
150 cm			
114 cm			
78 cm			
42 cm			
6 cm			

Tiefen

36 cm			

= 10 cm Korpshöhe zuzüglich Sockel + 6 cm!